



SOFIA BAKSTON CHINAR 5 tel/fax 02/955 84 16 GSM 0896/22 88 02 GSM 0888/73 21 83
GSM 0878/29 11 20 <http://www.pumpstrade.com> <http://www.kotli.biz> e-mail sowilo@abv.bg

**АВТОМАТИЗИРАНИ КОТЛИ SOWILO ПРЕДНАЗНАЧЕНИ ЗА ПЕЛЕТИ И ВЪГЛИЩА
/И ДРУГИ ГОРИВА С ЕДРИНА ДО 25 ММ/**

СЕРИЯ 145 kW-1162 kW

НАПЪЛНО ОКОМПЛЕКТОВАНИ ЗАВОДСКО ИЗПЪЛНЕНИЕ

ТРИХОДОВИ ЦИЛИНДРИЧНА КАМЕРА С ТРЪБИТЕ ЗА ДИМОГАРНИТЕ ГАЗОВЕ.



Описание на продукта:

Описание:

Напълно окомплектован заводски котел с прилежащото му оборудване.

Вид на използваното гориво: Всякакъв клас пелети, ситни въглища, прах от въглища, чипс, биомаса, талаш, костилки, биомаса /едрина на горивото до 25 мм/
/мощността варира в зависимост от калоричността на използваното гориво./

-Автоматично подаване на горивото.

-Триходова конструкция

-Цилиндрична камера

-Автоматично регулиране на температурата.

-Клапан противопожарна защита.

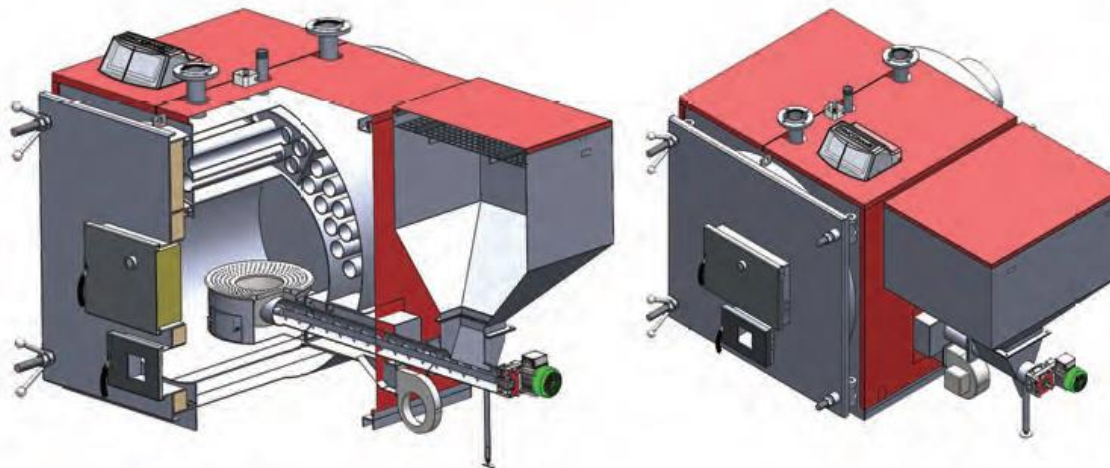
-Софтуерна противопожарна защита.

-Опционна поръчка надстройка на бункера. 300 кг – 500 кг. – 1000 кг



Цялата серия притежава Паспорт на изделието, сертификат за качество и декларация за съответствие и може да бъде влагана на територията на ЕС, както и на обекти по обществени поръчки и програми на съюза.

Разрез и конструкция на котлите от тази серия.



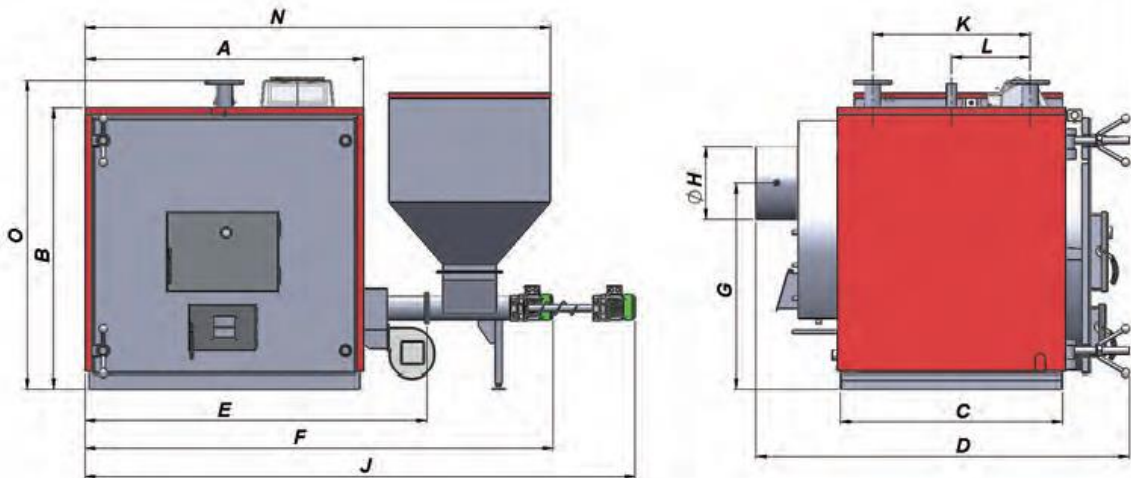
ПРЕДЛАГАНИ МОЩНОСТИ НА СЕРИЯТА.

тип	Мощност kW
Пелетни котли SOWILO	145
Пелетни котли SOWILO	174
Пелетни котли SOWILO	203
Пелетни котли SOWILO	232
Пелетни котли SOWILO	291
Пелетни котли SOWILO	349
Пелетни котли SOWILO	407
Пелетни котли SOWILO	465
Пелетни котли SOWILO	523
Пелетни котли SOWILO	581
Пелетни котли SOWILO	639
Пелетни котли SOWILO	697
Пелетни котли SOWILO	755
Пелетни котли SOWILO	813
Пелетни котли SOWILO	872
Пелетни котли SOWILO	930
Пелетни котли SOWILO	1046
Пелетни котли SOWILO	1162

-Възможни междувременни промени в техническите данни от тази серия.

/МОЩНОСТТА ВАРИРА В ЗАВИСИМОСТ ОТ КАЛОРИЧНОСТТА НА ГОРИВОТО/

**ТЕХНИЧЕСКИ ДАННИ СЕРИЯ АВТОМАТИЗИРАНИ КОТЛИ НА ПЕЛЕТИ И БИОМАСА ВЪГЛИЩА:
РАЗМЕРИ ПРИСЪЕДИНЯВАНЕ РАБОТНО НАЛЯГАНЕ.**



Мощност kW	A mm	B mm	C mm	D mm	E mm	F mm	G mm	H mm	J mm	K mm	L mm	N mm	O mm	Видове раб. налягане (bar)			Видове тестово налягане (bar)			Обем вода (L)		
														3	5	6	8	4.5	7.5		9	
145	1340	1351	1068	1795	1648	2253	985	350	3625	756	378	2240	1477	3	5	6	8	4.5	7.5	9	12	490
174	1340	1351	1198	1920	1648	2253	985	350	3625	886	443	2240	1477	3	5	6	8	4.5	7.5	9	12	550
203	1340	1351	1328	2050	1648	2253	985	350	3625	1016	508	2240	1477	3	5	6	8	4.5	7.5	9	12	610
232	1340	1351	1498	2220	1648	2253	985	350	3625	1186	593	2240	1477	3	5	6	8	4.5	7.5	9	12	690
291	1640	1551	1400	2120	1990	2643	1090	400	4260	1088	544	2635	1676	3	5	6	8	4.5	7.5	9	12	750
349	1640	1551	1690	2410	1990	2643	1090	400	4260	1378	689	2635	1676	3	5	6	8	4.5	7.5	9	12	920
407	1856	1806	1706	2475	2435	2865	1165	500	4570	1394	697	2850	1931	3	5	6	8	4.5	7.5	9	12	1260
465	1856	1806	1826	2595	2435	2865	1165	500	4570	1514	757	2850	1948	3	5	6	8	4.5	7.5	9	12	1350
523	1856	1806	1996	2765	2435	2865	1165	500	4570	1684	842	2850	1948	3	5	6	8	4.5	7.5	9	12	1490
581	1856	1806	2272	3040	2435	2865	1165	500	4570	1960	980	2850	1948	3	5	6	8	4.5	7.5	9	12	1710
639	1856	1806	2380	3140	2435	2865	1165	500	4570	2060	1030	2850	1945		5	6	8		7.5	9	12	1780
697	1856	1806	2550	3310	2435	2865	1165	500	4570	2230	1115	2850	1945		5	6	8		7.5	9	12	1910
755	2056	1966	2322	3085	2658	3040	1398	600	4925	2002	1001	3030	2111		5	6	8		7.5	9	12	2350
813	2056	1966	2442	3225	2658	3040	1398	600	4925	2122	1061	3030	2111		5	6	8		7.5	9	12	2490
872	2056	1966	2612	3375	2658	3040	1398	600	4925	2292	1146	3030	2111		5	6	8		7.5	9	12	2660
930	2056	1966	2732	3490	2658	3040	1398	600	4925	2412	1206	3030	2111		5	6	8		7.5	9	12	2790
1046	2304	2258	2442	3200	2715	3305	1543	600	5350	2122	1061	3330	2401		5	6	8		7.5	9	12	3920
1162	2304	2258	2832	3590	2715	3305	1543	600	5350	2512	1256	3330	2401		5	6	8		7.5	9	12	4500

-Възможни междувременни промени в техническите данни от тази серия.

Допълнително описание на продукта:

Пелетни котли SOWILO напълно автоматизирани, тип бункерни от 145 kW до 1162 kW. Предимство на тази серия че може да работи, както със всякакъв клас пелети, така и с калибровани въглища, прах от въглища, костилки, слама, всякакъв тип биомаса. Това е изключително предимство, защото потребителите могат в зависимост от моментната цена на горивата да преминават на най-евтиното възможно към момента. Горивата могат да бъдат комбинирани и едновременно, вашият котел на пелети да работи и с пелети и чипс или прах от въглища и пелети. Нашите пелетни котли, са стоманени тип четириходова конструкция, с пълна автоматизация. Триходовата конструкция обуславят завъртането на пламъка няколко пъти и от това се постига максимална ефективност от използваното гориво. В комплекта е включено дигитално табло за управление, чрез което се постига автоматично регулиране и подържане на температурата. След зареждане на бункера на пелетни котли SOWILO с гориво, шнека посредством спиралата започва автоматично да подава горивото и това обуславя за пълната автоматизация на работа на този пелетен котел. Нашите пелетни котли разполагат с вентилатор за бързо и пълно разгаряне на горивото, което прави този продукт още по-икономичен. Почистването е изключително елементарно. Вентилатора издухва прахта от отработеното гориво в пепелника, който се намира най-отдолу третата врата. Този тип пелетни котли на биомаса са изключително удачен начин за отопление, гарантиращ невероятна икономичност, както и максимални усилия при експлоатацията им. Единственото нещо, което е нужно да направите е да заредите бункера с гориво, след което можете да се насладите на почти безплатното отопление, което предлага този продукт. Изхвърлените вредни емисии са сведени до минимум, което е екологично удачно. Нашите пелетни котли притежават отличен топлообмен, благодарение на конструкторите, които са преценили правилното разпределение на газовете в камерата и подходящото количество водосъдържание. Коефициентът на полезно действие е висок, качествените материали гарантират дълъг експлоатационен живот. Големият диапазон от мощности гарантира, че тази серия пелетни котли могат да отопляват всякакъв тип обекти, от малки къщи до многофамилни или кооперации, както и административни сгради, като училища, офис сгради, болници, детски градини, бизнес обекти с малка средна и голяма квадратура.



Цялата серия притежава Паспорт на изделието, сертификат за качество и декларация за съответствие и може да бъде вложена на територията на ЕС, както и на обекти по обществени поръчки и програми на съюза.

За контакти:

SOFIA BAKSTON CHINAR 5 tel/fax 02/955 84 16 GSM 0896/22 88 02 GSM 0888/73 21 83
GSM 0878/29 11 20 <http://www.pumpstrade.com> <http://www.kotli.biz> e-mail sowilo@abv.bg

Защо да закупим котли от тази серия работещ комбинирано, както на пелети, така и на прах от въглища, чипс, въглища, биомаса Котли на пелети, но защо?

Първоначалната инвестиция в пелетен котел е доста по-голяма, в сравнение с обикновен такъв на дърва и въглища. На първо място нека отбележим, че през последните години цените на пелетите бележат рязка промяна в посока понижение. Ако до преди три години средната цена на тон пелети варираше около 500 лева, то сега средната цена е паднала до около 180-360 лева на тон, което е около 60% понижение и тенденцията ще продължава в същата посока, поради увеличеното предлагане и нововъзникналите цехове и фабрики за подобен сорт биогориво. Допреди години се смяташе за невероятен лукс да притежаваш подобен котел поради двата фактора, а именно скъпо оборудване и скъпо гориво. В момента вече не е така. От една страна имаме постоянно увеличение цената на дървата, а от друга постоянно намаление на цената на пелетите. Предимството на тези котли на пелети, които ние предлагаме се крие в това, че могат да работят с широк диапазон от гориво, минавайки през калибровани въглища, всякакъв вид пелети, дървесен чипс, костилки и тн.. В зависимост от моментната цена на пазара на горива, Вие може гъвкаво да преминавате на най-евтиното гориво, което се предлага на пазара. За разлика от повечето котли на пелети, които работят само със скъпи пелети клас А, нашите могат да работят със всякакви такива, включително слънчогледови / в момента това са едни от най-изгодните от към цена/ и да се постига пълно изгаряне на горивото, което обуславя по-голяма икономичност. Тоест от икономическа гледна точка е рационално закупуването на подобен вид оборудване, нещо което преди години греничеше с нерационалност сега се превръща в стандарт. Не на последно място е, че те могат да работят с прах от въглища, цената на която в момента е 50 лева на тон. На практика отоплението Ви с подобен сорт гориво излиза едва ли не без пари. Това определно е за отбелязване, защото на практика в момента няма друг котел, който би могъл да работи с гориво на цена 50 лева на тон и то висококалорично при това. Друго основно предимство е автоматичното подаване след зареждане на бункера, което спестява ценно време. Забелязва се в последно време масовото залагане от страна на проектантите на котли на пелети за обществени и фирмени сгради, вместо традиционните на газ, нефта, ток. Тоест модерният проектант е преосмислил стратегията си и залага на модерните технологии, които комбинират в себе си не само икономичност от гледна точка на горивото и първоначалната инвестиция, но и функционалност, лесна експлоатация и не на последно място екология. Нека отделиме и няколко реда на следното предимство на един котел на пелети пред обикновен такъв на твърдо гориво. Имате обикновен котел на дърва и въглища и при всяко зареждане на камерата при самото отваряне и зареждане мощността му пада драстично от където намалява КПД то и съответно докато се разпали

нано горивото се получават икономически загуби, нещо което при автоматизираното подаване от бункер се избягва категорично, тъй като процеса на подаване е непрекъснат и въобще не е нужно отварянето на вратата на горивната камера. Триходовата технология и трите врати са допълнително предимство, като се има предвид, че се използват максимално димоходните газове, което отново води до максимално използване на горивото и съответно падане на разходите. От друга страна използването на екологичен вид горива създават и друг вид предимство, а именно, че площите около обектите с подобен сорт оборудване няма да бъдат ненужно обгазявани с пушеци и съжди, нещо което при обикновените котли на твърдо гориво няма как да бъде избягнато. Представете си, че притежавате хотел и комина на вашето котелно е в близост до басейна или площи за разходка и отдих или търговски такива. Постоянно тези площи биха били обгазявани докато ако използвате котли на пелети, подобно нещо би било сведено до минимум. От екологична гледна точка цифрите говорят, че един тон дървесни екопелети се равняват на използване около 120 литра промишлено дизелово гориво или 170 литра пропан бутан. Да не говорим колко киловат часа електроенергия бихте използвали, при положение, че цената и постоянно се вдига и от най-изгодното решение за отопление, електричеството се превърна в последните години в най-скъпото такова. Всяка една сграда би могла да бъде захранена от нашите котли на пелети, поради широкия диапазон от мощности вариращ до 3000kW. Всеки сам може да си направи сметката дали е целесъобразно използването на подобен вид технология сравнявайки първоначалната инвестиция, която към момента не е толкова висока, цената на отделните горива към момента и разбира се начина на експлоатация, който при този вид котли е максимално опростен. С нашият продукт може да спестите време и да се отоплявате възможно най-евтино във времена, когато цената на горивата постоянно растат. Освен за отопление на къщи и сгради, тази серия котли на пелети са перфектни за използване в парници, каквито има на много места в нашата страна



Цялата серия притежава Паспорт на изделието, сертификат за качество и декларация за съответствие и може да бъде вложена на територията на ЕС, както и на обекти по обществени поръчки и програми на съюза.

За контакти:

SOFIA BAKSTON CHINAR 5 tel/fax 02/955 84 16 GSM 0896/22 88 02 GSM 0888/73 21 83
GSM 0878/29 11 20 <http://www.pumpstrade.com> <http://www.kotli.biz> e-mail sowilo@abv.bg